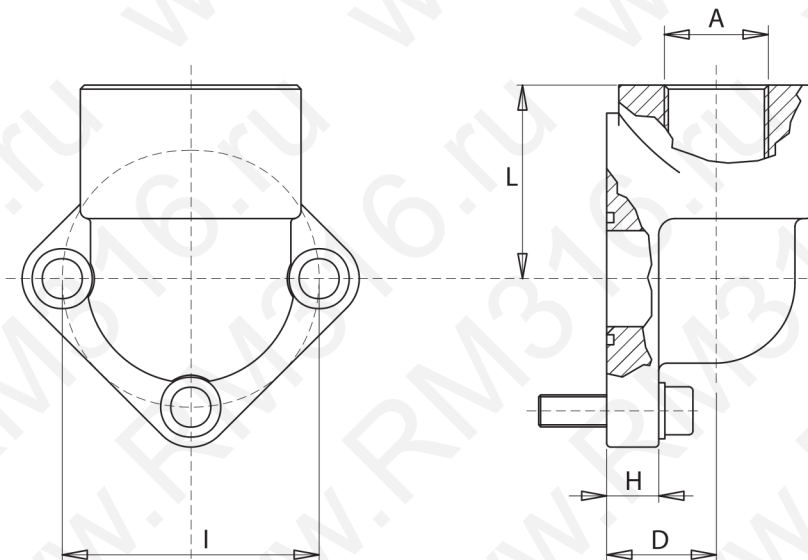




**Подводной фланец для шестеренного насоса с винтами  
и резиновым кольцом, сталь (315 бар) – RPA**



Тип	Группа насоса	A	I	D	H	L	Кол-во болтов	Резьба отверстий	Уплотнение O-Ring
RP A05-038	0.5	3/8"	26	17	10	27	3	M5x20	2056
RP A05-012	0.5	1/2"	26	17	10	27	3	M5x20	2056
RP A1-038	1	3/8"	30	17	10	27	3	M6x20	121
RP A1-012	1	1/2"	30	17	10	27	3	M6x20	121
RP A2-038	2	3/8"	40	21	11	36	3	M8x25	132
RP A2-012	2	1/2"	40	21	11	36	3	M8x25	132
RP A2-034	2	3/4"	40	21	11	36	3	M8x25	132
RP A3-034	3	3/4"	51	27	15	46	3	M10x30	4118
RP A3-100	3	1"	51	27	15	46	3	M10x30	4118
RP A3-034B	3	3/4"	56	27	15	46	3	M10x30	4118
RP A3-100B	3	1"	56	27	15	46	3	M10x30	4118
RP A35-100M10	3.5	1"	62	36	16	56	3	M10x30	4150
RP A35-114M10	3.5	1 1/4"	62	36	16	56	3	M10x30	4150
RP A35-100M12	3.5	1"	62	36	16	56	3	M12x35	4150
RP A35-114M12	3.5	1 1/4"	62	36	16	56	3	M12x35	4150
RP A4-114	4	1 1/4"	72.5	37	17	56	3	M12x35	153
RP A4-112	4	1 1/2"	72.5	37	17	56	3	M12x35	153
RP A6-212	-	2 1/2"	92	52	18	75	3	M12x40	4275

Код заказа:

**RP A 2 - 034 - M**

Серия

Метрические резьбы присоединительных отверстий, шайбы и резиновое уплотнение (O-Ring)